

Задвижка QUART BV - фланцевая

Назначение

Диаметр Ду	Максимальное рабочее давление P _y	Виды применения	Максимальная температура рабочей среды	Тип
600-1000	короткая F4 (DIN3202) длинная F5 (DIN3202)	вода	70	B

Назначение

Служит для управления (открытия/закрытия) потоком при транспортировке воды.

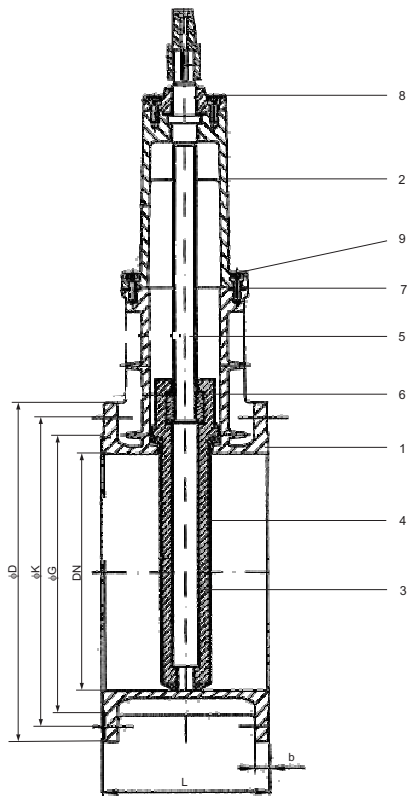
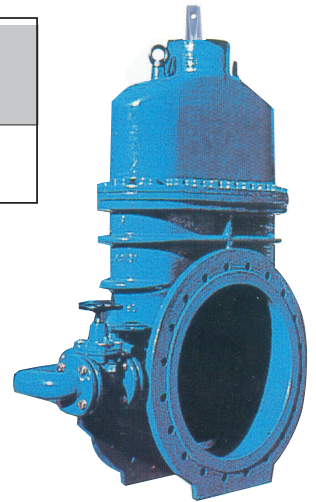
Исполнение

Предлагаем два типа задвижек: тип F4 (короткая) и тип F5 (длинная).

Номинальные диаметры Ду 600-1000мм.

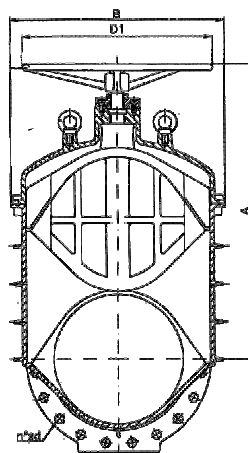
Номинальное давление P_y 10/16 (1,0/1,6 МПа).

По желанию клиента возможна поставка с байпасом (by-pass)

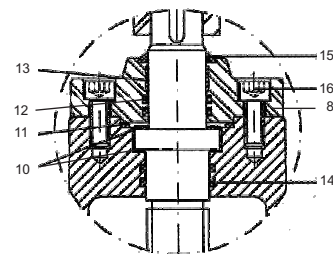


Материалы

№	Название	Материал
1	Корпус	высокопрочный чугун
2	Крышка	высокопрочный чугун
3	Клин	высокопрочный чугун
4	Покрытие клина	эластомер NBR или EPDM
5	Шпindelъ	нержавеющая сталь 1.4021 или 1.4571
6	Гайка шпинделя	латунь MO 59
7	Уплотнение крышки	эластомер NBR или EPDM
8	Крышка	нержавеющая сталь
9	Болты крышки	сталь
10	Кольцо скольжения	латунь MO 59
11	О-образный верх крышки	эластомер NBR
12	О-образный шпindelъ в верху крышки	эластомер NBR
13	Втулка шпинделя	тефлон с графитом
14	О-образный шпindelъ	эластомер NBR
15	Пыльник	эластомер NBR
16	Болты крышки	оцинкованная сталь



Уплотнение



Размеры и вес

Ду	L [mm]		A [mm]	B [mm]	D1 [mm]	ϕD [mm]	ϕG [mm]		ϕK		n		Болты		ϕd		b [mm]	U ¹⁾	Вращающий момент Nm	Вес (кг)	
	F4	F5					P _y 10	P _y 16	P _y 10	P _y 16	P _y 10	P _y 16	P _y 10	P _y 16	P _y 10	P _y 16				F4	F5
600	390	800	1280	854	800	840	682	720	725	770	20	M27	M33	31	37	36	60	500	950	1100	
800	470	-	1350	1120	900	1025	901	901	950	950	24	M30	M36	34	40	43	133	600	1800	-	
1000	550	-	2100	1338	900	1255	1112	1112	1160	1170	28	M33	M39	37	43	50	166	700	2800	-	
1200	-	1400	2100	1338	900	1485	1328	1328	1380	1390	32	M36	M45	40	49	57	166	700	-	2300	

¹⁾ Кол-во оборотов