

Задвижка QUART 2000 чугунная с ПЭ/ПНД патрубками

Назначение

Служит для управления (открытия/закрытия) потоком при транспортировке воды, газа и сточных вод.

Исполнение

Номинальные диаметры Ду 50/63-200/225 мм.

Номинальное давление на воду P_u 10/16 (1,0/1,6 МПа).

Номинальное давление на газ P_u 16 (1,6 МПа).

Предлагаем два типа задвижек:

- тип А
- тип В

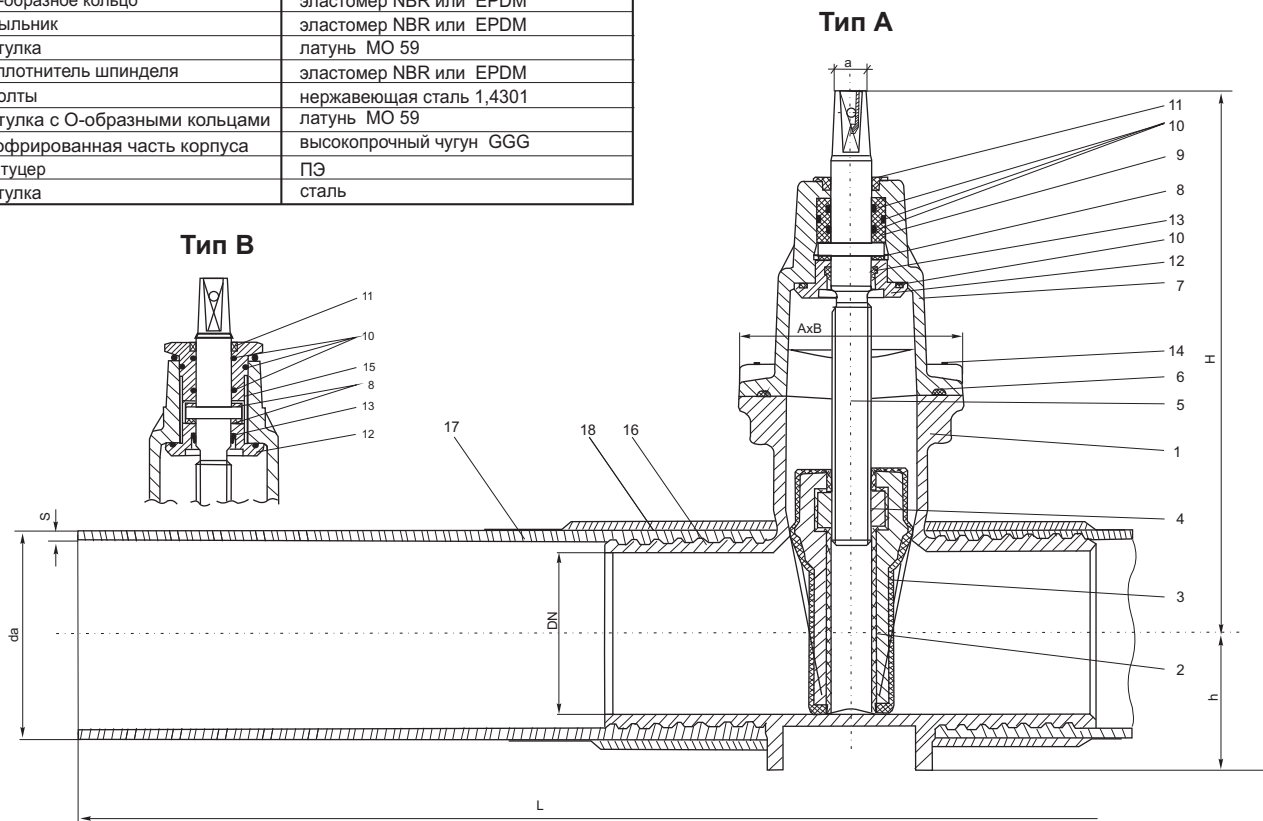
Патрубки изготавливаются из следующих материалов:

- полиэтилен низкого давления (ПНД) ПЭ-80/PE 80 SDR 11, 17
- полиэтилен низкого давления (ПНД) ПЭ-100/PE 100 SDR 11, 17
- молекулярно сшитый полиэтилен (PEX a) SDR 11



Материалы

№	Название	Материал
1	Корпус	высокопрочный чугун GGG
2	Клин	высокопрочный чугун GGG
3	Покрытие клина	эластомер NBR или EPDM
4	Гайка шпинделя	латунь MO 59
5	Шпиндель	нержавеющая сталь 1.4021 или 1.4571
6	Уплотнитель крышки	эластомер NBR или EPDM
7	Крышка	высокопрочный чугун GGG
8	Кольцо скольжения	полиамид
9	Втулка с O-образными кольцами	полиамид
10	O-образное кольцо	эластомер NBR или EPDM
11	Пыльник	эластомер NBR или EPDM
12	Втулка	латунь MO 59
13	Уплотнитель шпинделя	эластомер NBR или EPDM
14	Болты	нержавеющая сталь 1,4301
15	Втулка с O-образными кольцами	латунь MO 59
16	Гофрированная часть корпуса	высокопрочный чугун GGG
17	Штуцер	ПЭ
18	Втулка	сталь



Размеры и вес

Ду	da	SDR 11 PE 80/PE 100 s	SDR 17 PE 80/PE 100 s	L	h	H	a	U ¹⁾	Вес (кг)
50	63	5,8	-	510	49,0	245	14	15	7,5
80	90	8,2	5,4	740	64,0	305	17	18	14,0
100	110	10,0	6,6	812	87,5	330	19	22	24,5
100	125	11,4	7,4	812	95,0	330	19	22	27,0
150	160	14,6	9,5	1000	113,0	415	19	32	41,0
150	180	16,4	10,7	993	125,0	415	19	32	45,0
200	225	20,5	13,4	1089	147,0	510	24	35	60,0

U* - количество оборотов



ЗАДВИЖКИ

